

大豆、麦作り  
に大活躍！



No.09829000

# **ハツタ本機パーツリスト**

HATSUTA PARTS LIST

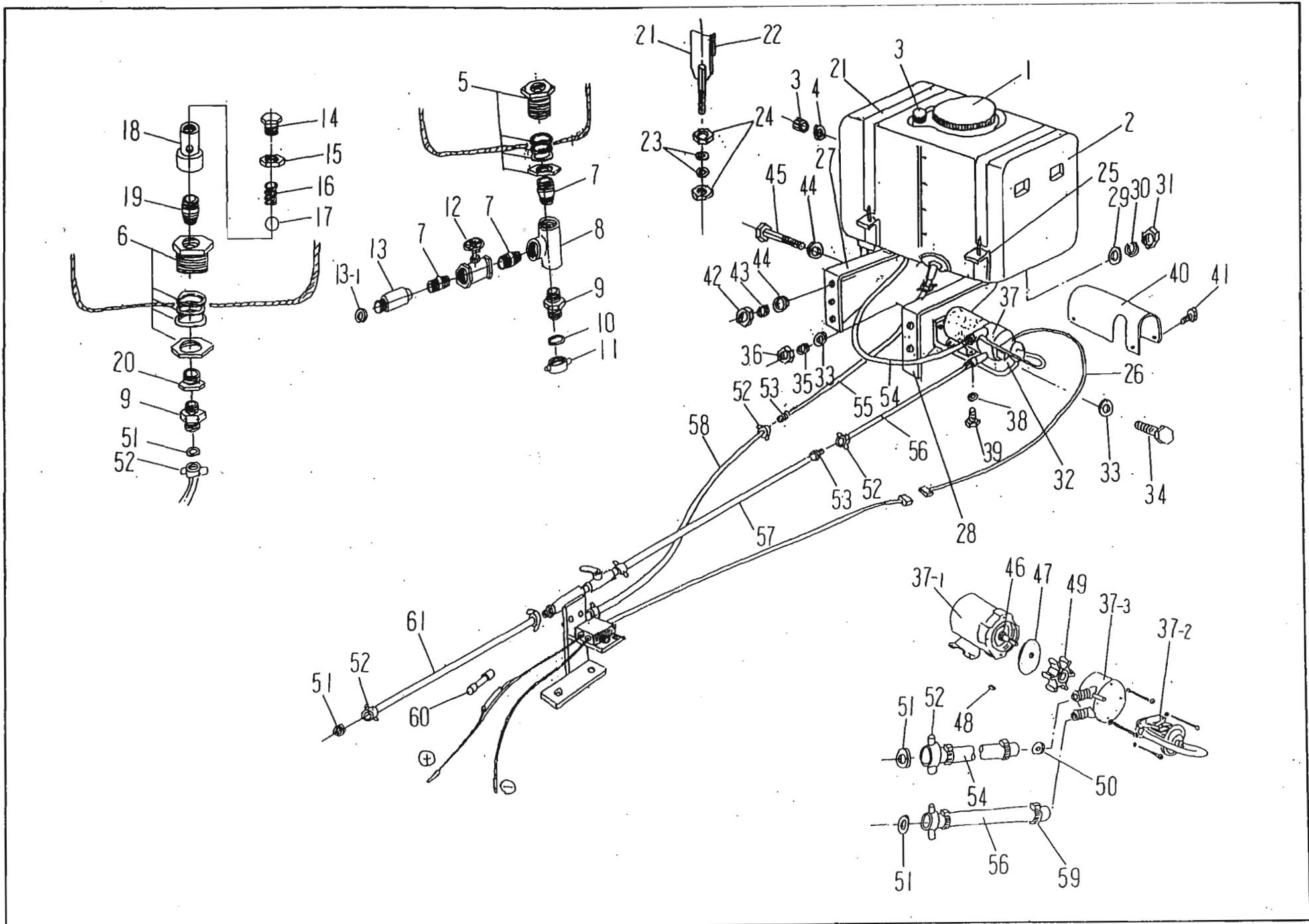
## 除草剤スプレー

GH24DF型

92年10月



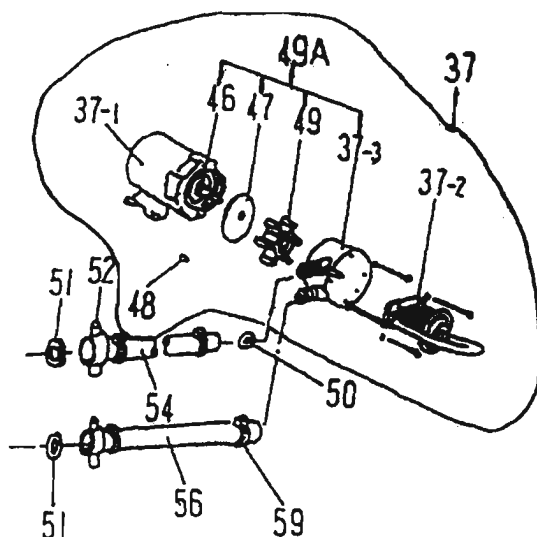
**初田工業株式会社**



ハツタ  パーツニュース	発行番号	93-14
	発行月日	93.6.8

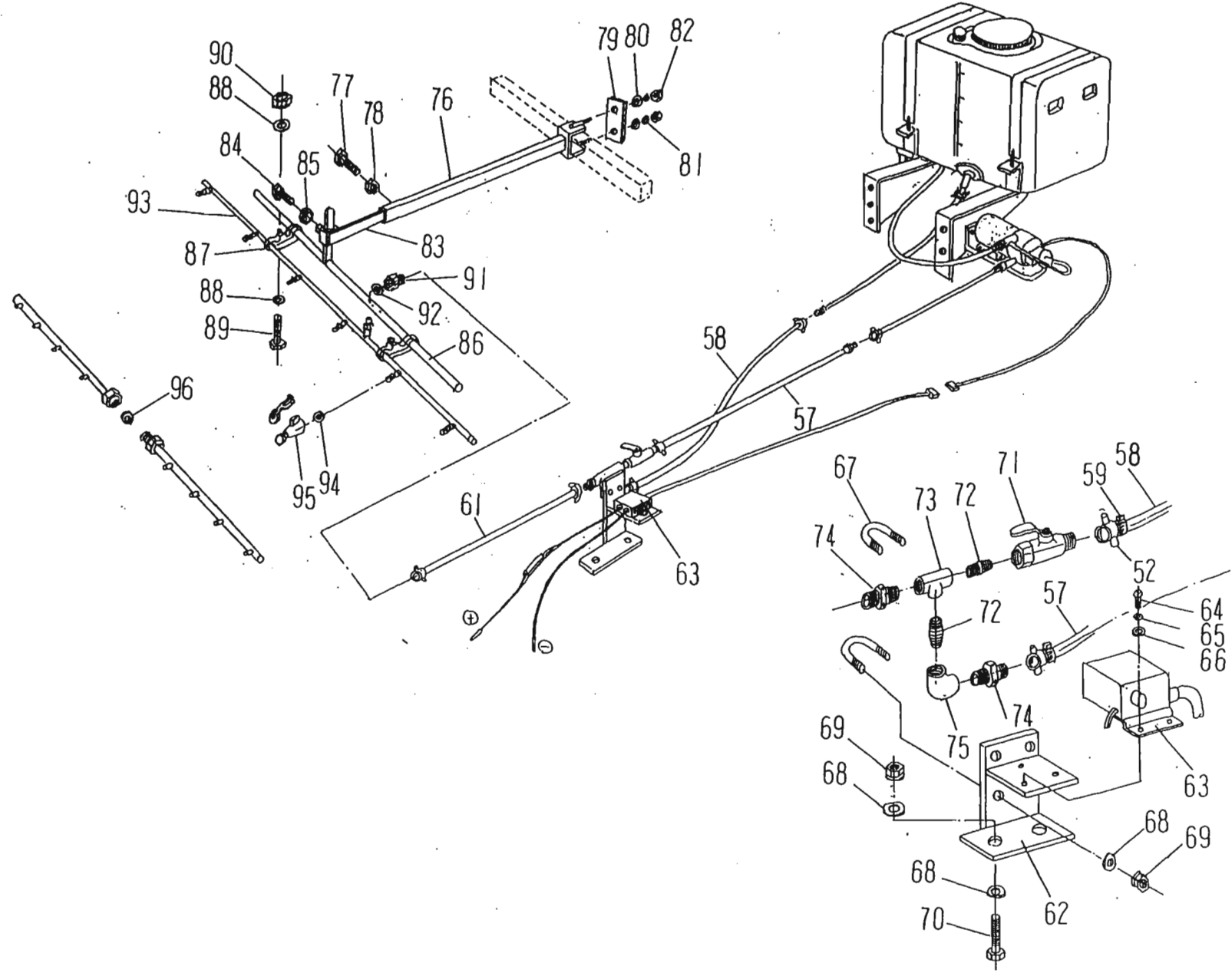
種類型式 除草剤スプレー GH-24DF	件名 見出しNo. と備考の追加
-------------------------	---------------------

ASSY 部品の明細説明が不十分であつたので下記の赤字部分を追加して訂正致します。

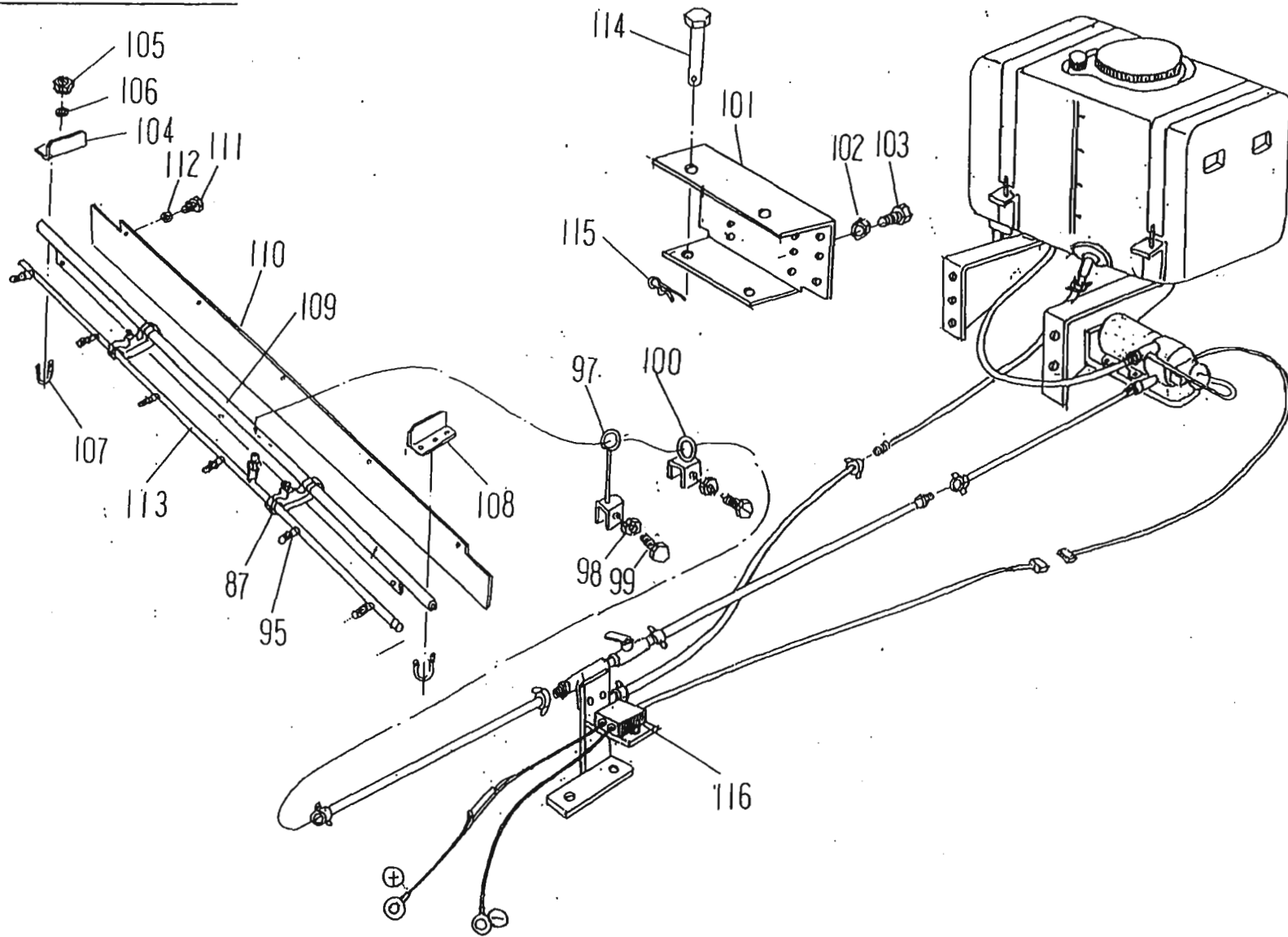


34	03603404	B M10×30	2	(37-1, 37-2, 48, 49A)
35	03900708	SPW M10	2	
36	03701104	N M10	2	
37	29007700	24DF モーターポンプ カン	1	
37-1	29011700	24DF モーター	1	
37-2	29011800	バキユウムスイッチ カン	1	
☆37-3	29011900	24DF ポンプボディ	1	
38	03800404	W M6	4	
39	03600618	B M6×15 SPWツキ	4	
40	29000200	モーターカバー	1	
41	03600510	B M6×12 SPWツキ	4	
42	03701505	N M12	4	
43	03900800	SPW M12	4	
44	03800805	W M12	8	両丸
45	03610310	B M12×50	4	
46	29003300	OS AD8×18×7 フツツ	1	
47	29007800	インベラソクバン 0.65	1	
48	29003400	キー 5×5×7 SUS	1	
49	29007900	インベラ フツツ	1	(37-3, 46, 47, 49)
49A	29012000	24DF ポンプ カン	1	
50	29003200	オリフイス 5.0	1	
	29008000	オリフイス 6.0	1	
	29008100	オリフイス 6.5	1	

'93.5.28一部修正



# GH24DF-2009E



見出番号	部品番号	部 品 名 称	数量	備 考
1 2	29005400	24DFタンクフタ 100	1	100ℓ専用、孔加工付
	29005500	24DFタンクフタ 200	1	200,300ℓ共通、孔加工付
	29005600	24DFタンク 100L	1	100ℓ、フタ付、孔加工付
	29005700	24DFタンク 200L	1	200ℓ、フタ付、孔加工付
	29005800	24DFタンク 300L	1	300ℓ、フタ付、孔加工付
3 4	02730000	タンク ハイスイコウ 100	2	200,300ℓ共通  (3,4) (3,4)
	02730300	タンク ハイスイコウ 200	2	
	02730100	タンク ハイスイコウP 100	2	
	02730400	タンク ハイスイコウP 200	2	
	02730200	タンクハイスイコウ カン100	2	
02730500	タンクハイスイコウ カン200	2		
5 5-1 5-2 5-3	02720000	フィットテイング 15A AC	1	アルミ製
	02720100	ACFT15AゴムP 5.0	1	39×27×5
	02720200	ACFT15AゴムP 3.0	1	50×27×3
	02720300	ACFT15AジュシP	1	50×27×2
	02720400	ACFT15A P クミ	1	(5-1~5-3)
6 6-1 6-2 6-3	02721000	フィットテイング 20A AC	1	アルミ製
	02721100	ACFT20AゴムP 5.0	1	50×33.5×5
	02721200	ACFT20AゴムP 3.0	1	48×32×3
	02721300	ACFT20AジュシP	1	50×34×2
	02721400	ACFT20A P クミ	1	(6-1~6-3)
	29005900	24DFタンク カン100L	1	(1~6) 100ℓ
	29006000	24DFタンク カン200L	1	(1~6) 200ℓ
	29006100	24DFタンク カン300L	1	(1~6) 300ℓ
7 8 9 10 11	88100601	シロマルニツプル 1/2	3	φ20×2 PF1/2", P付
	88002007	シロカネチーズ 1/2	2	
	01718600	NI 1/2 PT×PF BS	2	
	02207000	メクラブタ 1/2P	1	
	01718700	1/2メクラブタメン ISO	1	
12 13 13-1	01005509	スリースバルブ 1/2	1	
	01102801	ベストクリーナ 13 ISO	1	
	01102810	13 ベストC ISO オンP	1	
14 15 16 17 18	29001000	チヨウアツドウタイフタ	1	
	29001100	ドウタイフタコテイN	1	
	29001200	チヨウアツSP	1	
	02101300	ステンダマ 1/2	1	
	29000900	チヨウアツドウタイ	1	
19 20	29006200	チヨウアツベン カン24DF	1	(14~18)
	88100406	シロマルニツプル 3/4	1	
	88007600	シロカネBU 3/4×1/2	1	
29006300	タンク PCツキ カン100L	1	(1~20)	
29006400	タンク PCツキ カン200L	1	(1~20)	
29006500	タンク PCツキ カン300L	1	(1~20)	

見出番号	部品番号	部 品 名 称	数量	備 考
2 1	29001400	タンクバンド 1 0 0	2	5×40×1,000
	29002000	タンクバンド 2 0 0	2	
	29002600	タンクバンド 3 0 0	2	
2 2	29001800	タンクバンドスポンジ	2	
2 3	29006600	タンクバンド カン 1 0 0	2	(21,22)
	29006700	タンクバンド カン 2 0 0	2	(21,22)
	29006800	タンクバンド カン 3 0 0	2	(21,22)
	03800702	W M 1 0	8	200,300 ℓ 用
	03800507	W M 8	8	100 ℓ 用
2 4	03701104	N M 1 0	8	200,300 ℓ 用
	03700902	N M 8	8	100 ℓ 用
2 5	29001300	タンクベース 1 0 0	1	
	29001900	タンクベース 2 0 0	1	
	29002500	タンクベース 3 0 0	1	
2 6	29006900	スイッチヨウコード	1	200,300 ℓ 共通
2 7	29001500	タンクベーストリツケ L 1 0 0	1	
	29002100	タンクベーストリツケ L 2 0 0	1	
2 8	29001600	タンクベーストリツケ R 1 0 0	1	
	29002200	タンクベーストリツケ R 2 0 0	1	
2 9	03800805	W M 1 2	4	
3 0	03900800	SPW M 1 2	4	
3 1	03701505	N M 1 2	4	
3 2	29000100	ポンプトリツケダイ	1	
3 3	03800702	W M 1 0	4	
3 4	03603404	B M 1 0 × 3 0	2	
3 5	03900708	SPW M 1 0	2	
3 6	03701104	N M 1 0	2	
3 7	29007700	2 4 D F モーターポンプ カン	1	
3 7-1	29011700	2 4 D F モーター	1	
3 7-2	29011800	バキユウムスイッチ カン	1	
☆ 3 7-3	29011900	2 4 D F ポンプボディ	1	
3 8	03800404	W M 6	4	
3 9	03600618	B M 6 × 1 5 SPWツキ	4	
4 0	29000200	モーターカバー	1	
4 1	03600510	B M 6 × 1 2 SPWツキ	4	
4 2	03701505	N M 1 2	4	
4 3	03900800	SPW M 1 2	4	
4 4	03800805	W M 1 2	8	両丸
4 5	03610310	B M 1 2 × 5 0	4	
4 6	29003300	OS AD 8 × 1 8 × 7 フツソ	1	
4 7	29007800	インペラソクバン 0. 6 5	1	
4 8	29003400	キー 5 × 5 × 7 SUS	1	
4 9	29007900	インペラ フツソ	1	
	29012000	2 4 D F ポンプ カン	1	
5 0	29003200	オリフィス 5. 0	1	
	29008000	オリフィス 6. 0	1	
	29008100	オリフィス 6. 5	1	



見出番号	部品番号	部 品 名 称	数量	備 考
5 1	02202800	1 3 ホースカップリング P	8	20.5×10×1.5 P付  (51~53)
5 2	02900101	1 3 ホースカップリング メン	8	
5 3	02900103 02900100	1 3 ホースカップリング オン 1 3 ホースカップリング	2 --	
5 4	29008200	2 4 D F キュスイホース	1	ℓ=1,080 (51,52,54,59) ℓ=1,250 (51,52,55,59) ℓ=1,080 (51,52,56,59) ℓ=2,420 (51,52,53,57,59) ℓ=2,420 (51,52,58,59)
	29008300	2 4 D F キュスイホース カン	1	
5 5	29008400	2 4 D F ヨスイホース A	1	
	29008500	2 4 D F ヨスイホース A カン	1	
5 6	29008600	2 4 D F ソウスイホース A	1	
	29008700	2 4 D F ソウスイホース A カン	1	
5 7	29008800	2 4 D F ソウスイホース B	1	ℓ=2,420 (51,52,53,57,59) ℓ=2,420 (51,52,58,59)
	29008900	2 4 D F ソウスイホース B カン	1	
5 8	29009000	2 4 D F ヨスイホース B	1	
	29009100	2 4 D F ヨスイホース B カン	1	
5 9	01404500	エバーグリツプ 1 3 - 2 0	1 2	
6 0	05606500	ヒューズ 1 5 A 6×3 0	1	ℓ=3,500 (51,52,59,61)
6 1	29009500	2 4 D F ソウスイホース C	1	
	29009600	2 4 D F ソウスイホース C カン	1	

見出番号	部品番号	部 品 名 称	数量	備 考
6 2	29000300	コックトリツケダイ	1	
6 3	29009700	2 4 D F スイッチ カン	1	
6 4	03500901	V M 4 × 1 0 +	3	
6 5	03900101	S P W M 4	3	
6 6	03800209	W M 4	3	
6 7	27100700	Uボルト	2	M8×55
6 8	03800507	W M 8	8	
6 9	03700970	N M 8 S P W ツキ	8	
	27103000	Uボルト カン 8 × 5 5	2	(67~69)
7 0	03604600	B M 8 × 4 5	2	
7 1	01004565	1 3 ハイタツチコック I S O	1	
7 2	88100601	シロマルニツプル 1 / 2	2	
7 3	88002007	シロカネチーヅ 1 / 2	1	
7 4	01718600	N I 1 / 2 P T × P F B S	2	
7 5	88000102	シロカネエルボ 1 / 2	1	
	29009800	コックダイ カン	1	(62~75)
	29009900	コックユニット カン	1	(57, 58, 59, 62~75)
7 6	29000500	ノズルブラケット	2	
7 7	03602606	B M 1 0 × 3 5	2	
7 8	03701104	N M 1 0	2	
7 9	29000400	ブラケットコテイバン	※ 2	
8 0	03800702	W M 1 0	※ 4	
8 1	03900708	S P W M 1 0	※ 4	
8 2	03701104	N M 1 0	※ 4	
	29010000	ノズルブラケット カン	※ 2	(76~82)
8 3	29000600	ノズルサポート	※ 2	
8 4	03602606	B M 1 0 × 3 5	※ 2	
8 5	03701104	N M 1 0	※ 2	
	29010100	ノズルサポート カン	※ 2	(83~85)
8 6	29000700	ノズルホルダー	※ 2	
8 7	29010200	フンカンハサミカナグ	※ 4	
8 8	03800507	W M 8	※ 8	
8 9	03604600	B M 8 × 4 5	※ 4	
9 0	03700970	N M 8 S P W ツキ	※ 4	
	29000800	フンカンハサミカナグ カン	※ 4	(87~90)
		※ 7 6 ~ 9 0 までは、6 頭口の場合には 1 セットとなります。		
9 1	01709900	1 / 2 P F オン × 2 2 S W メン	1	P 付
9 2	02206006	P 2 2 × 1 5 × 2	1	
9 3	29002900	6 トウコ フンカン S T D	(1)	(91~93)
	29003000	8 トウコ フンカン S T D	(1)	(91~93)
	29003100	9 トウコ フンカン S T D	(1)	(91~93)
9 4	02200673	ノズル P ダイ ビニール	--	
9 5	00500150	エボック P A - 1 5 P	--	
9 6	02200909	1 3 M M メン P	1	
	29010300	6 トウコ フンカン S T D カン	1	(91~95) 散布幅 1, 800
	29010400	8 トウコ フンカン S T D カン	1	(91~95) 散布幅 2, 120
	29010500	9 トウコ フンカン S T D カン	1	(91~95) 散布幅 2, 500

見出番号	部品番号	部 品 名 称	数量	備 考
97 98 99 100	29007600 03700902 03601705 29010600 29007500	ホースコテイカナグ2 N M8 B M8×20 ホースコテイカナグ2 カン ホースコテイカナグ1	1 2 2 1 1	(97~99)
101 102 103	29010700 29007200 03701505 03610310 29010800	ホースコテイカナグ1 カン トリツケカナグ ロボ N M12 B M12×50 トリツケカナグ ロボ カン	1 1 2 2 1	(98~100)   (101~103)
104 105 106 107	29007000 03700970 03800507 27100700 29010900	NZLトリツケカナグL N M8 SPWツキ W M8 Uボルト NZLトリツケカナグL カン	1 4 4 2 1	M8×55 (104~107)
108 109 110 111 112	29011000 29011100 29007100 29007300 03603010 03800404	NZLトリツケカナグR NZLトリツケカナグR カン NZLトリツケパイプ NZLカバー B M6×10 SPWツキ W M6	1 1 1 1 6 6	(105~108)
113 114 115	29011200 29011300 29011400 04303200 29011500	NZLトリツケパイプ カン 9トウコ ロボヨウ カン 20MM ピン マツバピン 20MM 20MM ピン カン	1 1 2 2 2	(109~112) 散布幅1,400  (114~115)
116	29011600	24DFスイッチ ロボ カン	1	

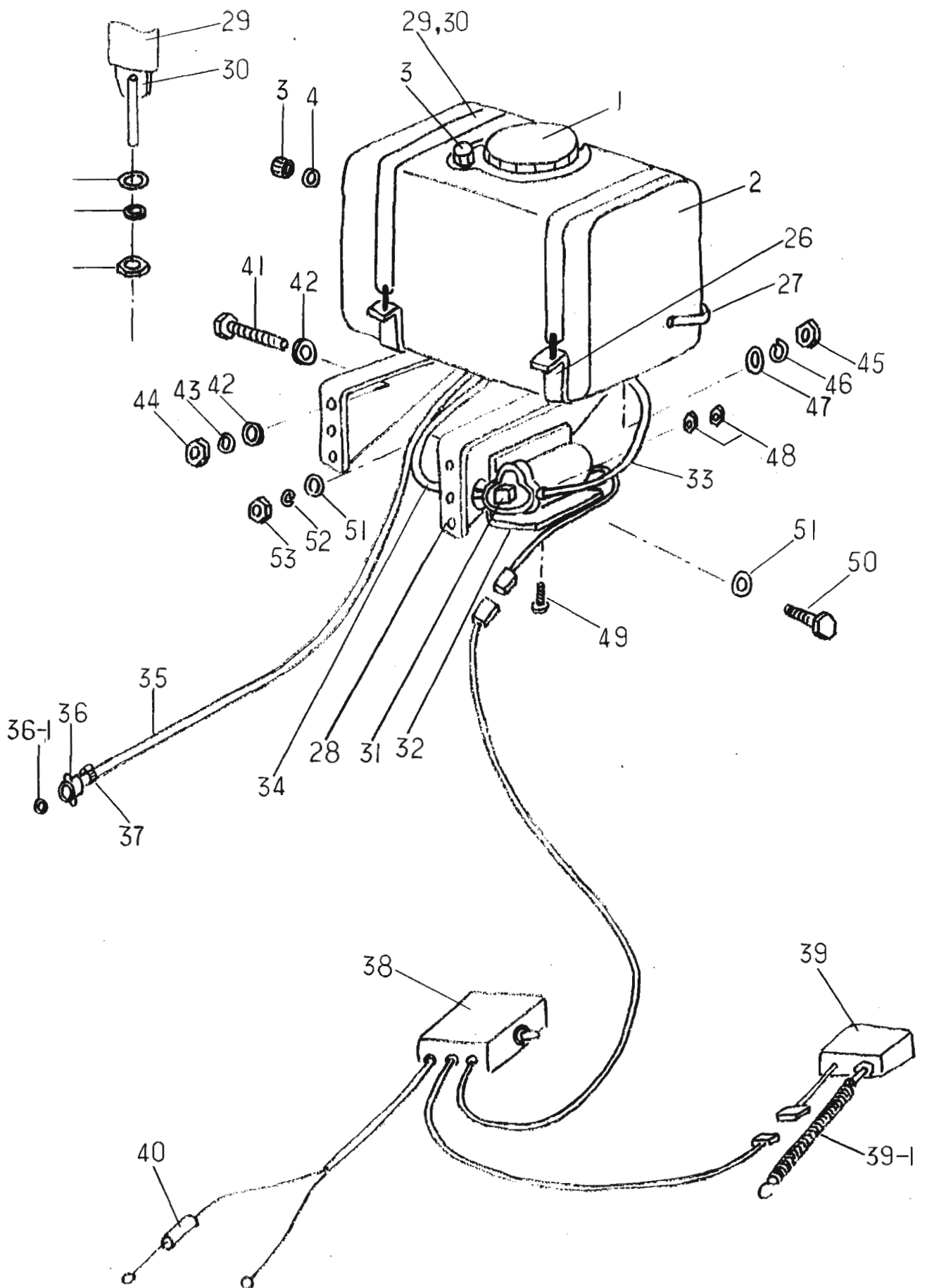
**ハツタ** 本機パーツリスト  
HATSUTA PARTS LIST

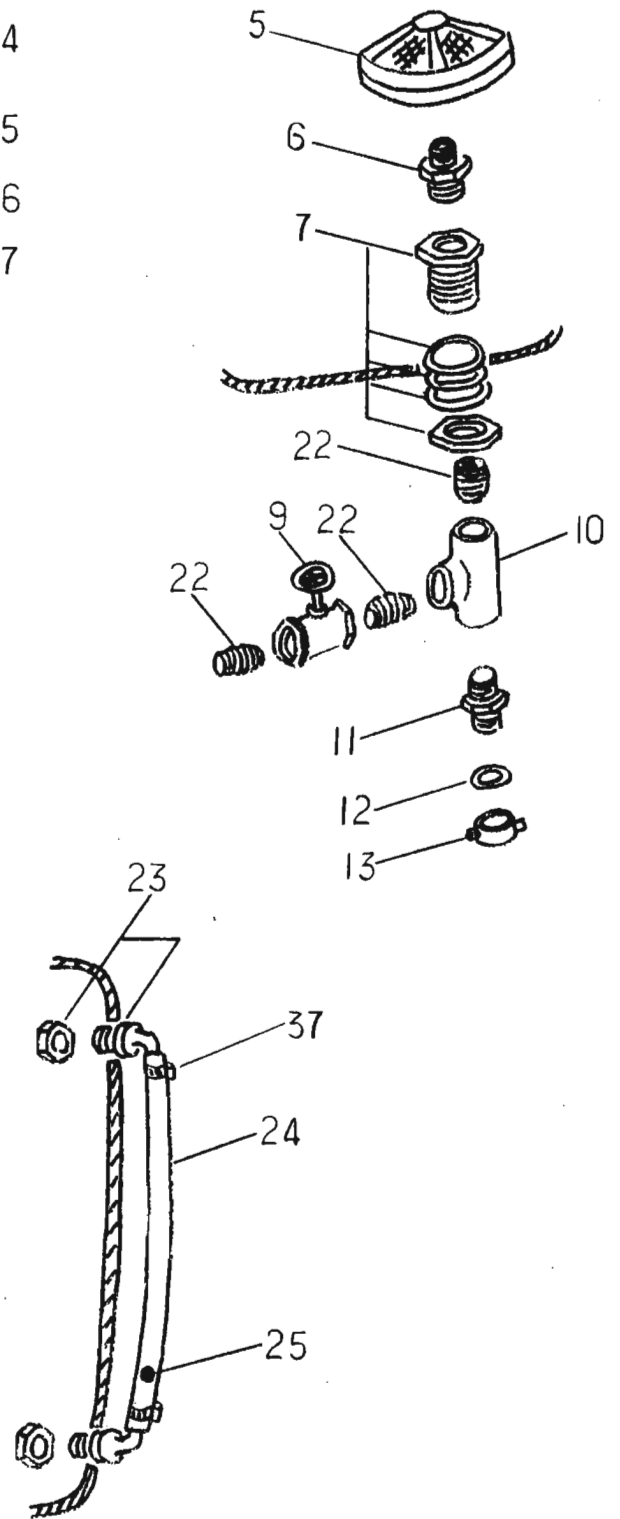
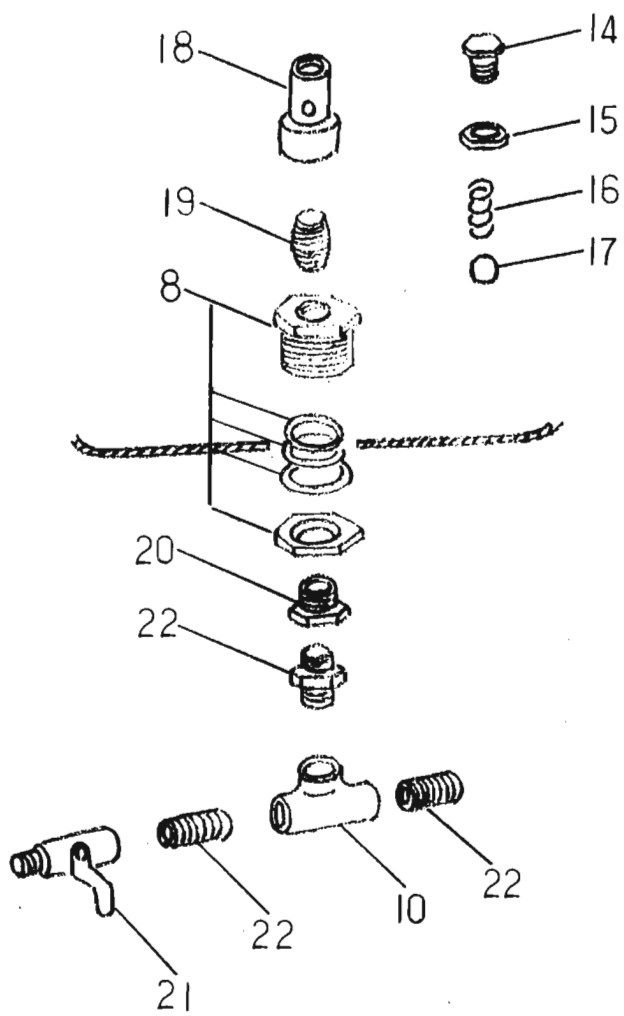
**除草剤スプレー**

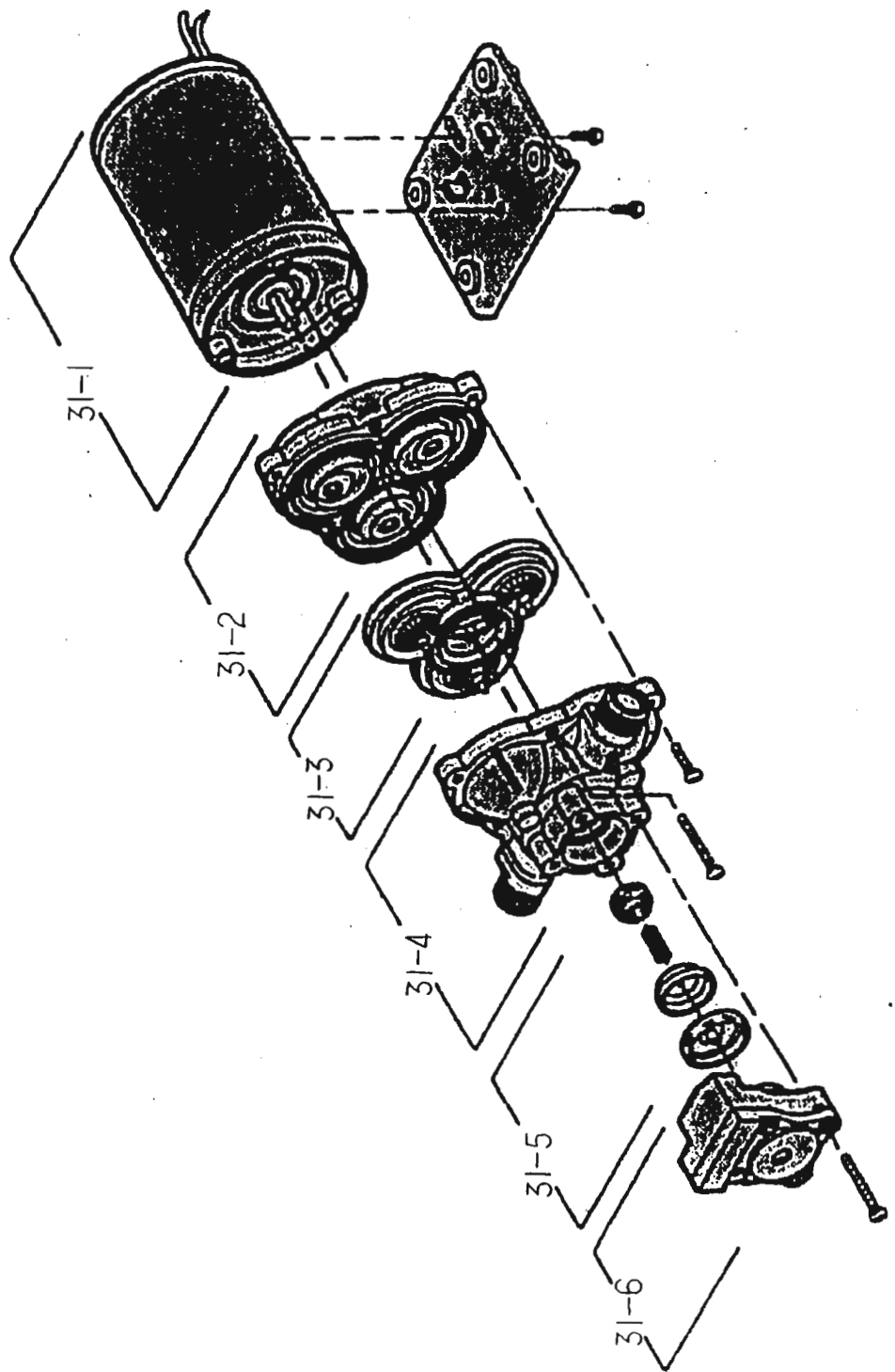
**SGH型**  
**100・200・300型**

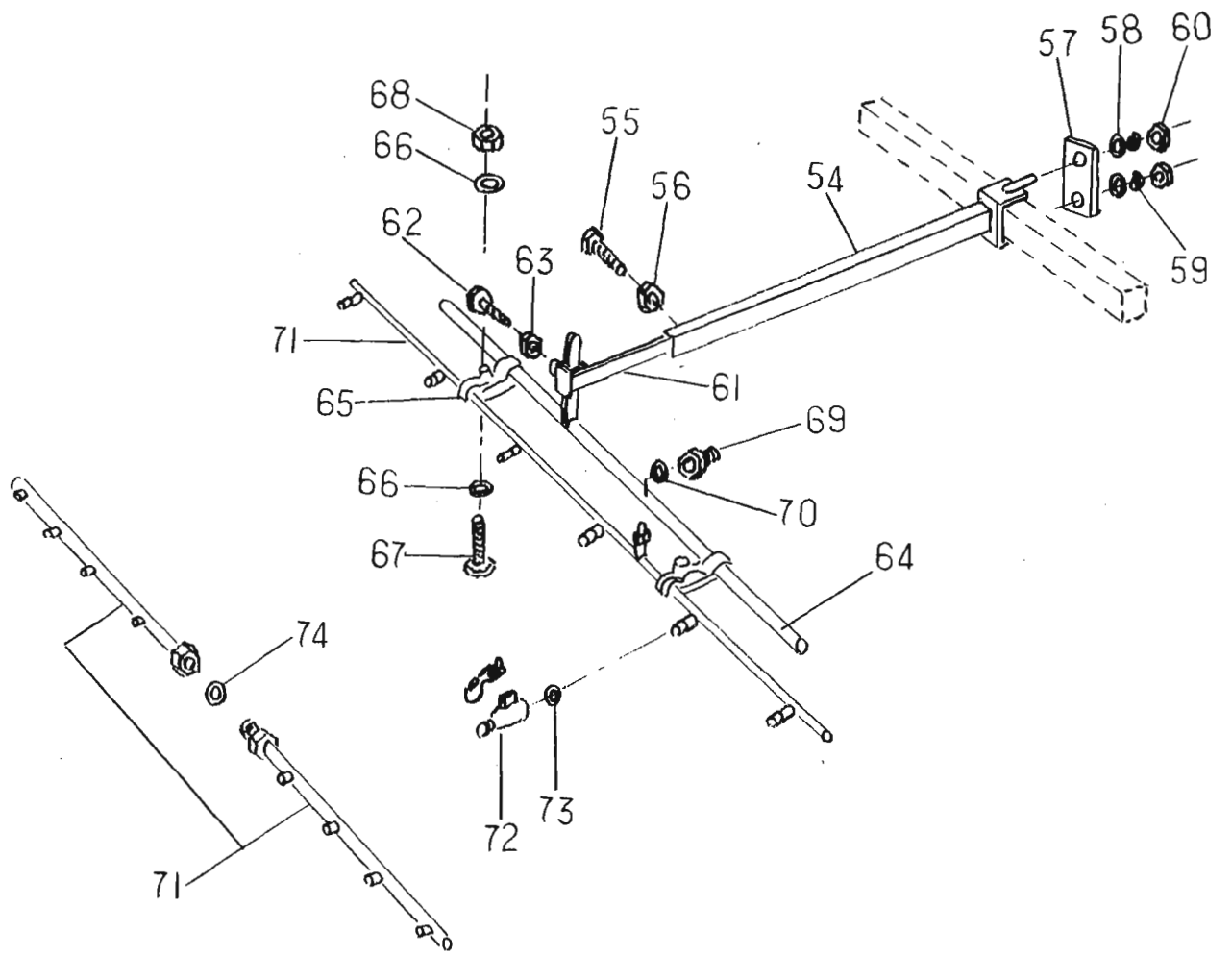
2002年 7月

**Ⓞ 初田工業株式会社**











### ■SGH100・200・300型

見出	部品番号	部品名称	Mコード	数量	備考	区分
1	290 054 00	24DFタンクフタ 100		1	100ℓ専用	
	290 055 00	24DFタンクフタ 200		1	200、300ℓ共通	
2	290 200 00	SGH タンク 100L		1	蓋付、孔加工付	
	290 201 00	SGH タンク 200L		1		
	290 202 00	SGH タンク 300L		1		
3	027 300 00	タンク ハイスイコウ		2	ドレンキャップ	
4	027 301 00	タンク ハイスイコウP		2	ドレンキャップP	
	027 302 00	タンクハイスイコウ カン		2	ドレンキャップ P付	
5	290 246 00	SGH ストレーナ 3/4		1		
6	290 245 00	PF3/4ニップル アナツキ		1		
7	027 210 00	フィッティング 20A AC		1		
7-1	027 201 00	ACFT15AゴムP 5.0		1		
7-2	027 202 00	ACFT15AゴムP 3.0		1		
7-3	027 203 00	ACFT15AジュシP		1		
	027 204 00	ACFT15A P クミ		1	(7-1~7-3)	
8	027 210 00	フィッティング 20A AC		1		
8-1	027 211 00	ACFT20AゴムP 5.0		1		
8-2	027 212 00	ACFT20AゴムP 3.0		1		
8-3	027 213 00	ACFT20AジュシP		1		
	027 214 00	ACFT20A P クミ		1	(8-1~8-3)	
	290 203 00	SGH タンク カン100L		1	(1~8)	
	290 204 00	SGH タンク カン200L		1	(1~8)	
	290 205 00	SGH タンク カン300L		1	(1~8)	
9	010 055 09	スリースバルブ 1/2		1		
10	880 020 00	シロカネチーズ 1/2		2		
11	017 186 00	NI 1/2 PT×PF BS		1		
12	022 070 00	メクラブタ 1/2P		1		
13	017 187 00	1/2メクラブタメン ISO		1		
14	290 010 00	チョウアツドウタイフタ		1		
15	290 011 00	ドウタイフタコティN		1		
16	290 012 00	チョウアツSP		1		
17	021 013 00	ステンダマ 1/2		1		
18	290 009 00	チョウアツドウタイ		1		
	290 062 00	チョウアツベン カン24DF		1	(14~18)	
19	881 004 06	シロマルニップル 3/4		1		
20	880 076 00	シロカネBU 3/4×1/2		1		
21	010 045 65	13ハイタッチコック ISO		1		
22	881 006 01	シロマルニップル 1/2		6		
22-2	880 001 02	シロカネエルボ 1/2		2		
23	895 508 00	エキリョウエルボ M200		2		
24	290 207 00	SGH エキリョウホース		1	12X15X1000	
24-1	290 208 00	SGH ウキダマ 4ゴウ		1		
25	290 209 00	タンク PCツキ カン100L		1	(1~25)	
	290 210 00	タンク PCツキ カン200L		1	(1~25)	
	290 211 00	タンク PCツキ カン300L		1	(1~25)	
26	290 212 00	タンクベース 100		1		
	290 213 00	タンクベース 200		1		
	290 214 00	タンクベース 300		1		

\* 部品番号欄のスペース(余白)は数字を見やすくするためのもので、電算コードにはスペースはありません。

\* ☆印は単品販売不可部品。

■SGH100・200・300型

見出	部品番号	部品名称	Mコード	数量	備考	区分
27	290 215 00	タンクサポート 100		1		
	290 216 00	タンクサポート 200		1		
	290 217 00	タンクサポート 300		1		
28	290 218 00	タンクベーストリツケL100		1		
	290 219 00	タンクベーストリツケR100		1		
	290 220 00	タンクベーストリツケL200		1	200ℓ、300ℓ共通	
29	290 221 00	タンクベーストリツケR200		1	〃	
	290 222 00	タンクバンドカバー100		2	Φ32X1000	
	290 223 00	タンクバンドカバー200		2	Φ32X1500	
30	290 224 00	タンクバンドカバー300		2	Φ32X1700	
	290 014 00	タンクバンド 100		2		
	290 020 00	タンクバンド 200		2		
	290 026 00	タンクバンド 300		2		
	290 225 00	タンクバンド カン 100		2	(29,30)	
	290 226 00	タンクバンド カン 200		2	(29,30)	
31	290 227 00	タンクバンド カン 300		2	(29,30)	
	290 228 00	SGH ポンプ カン		1	(31-1~31-6)	
	31-1 290 229 00	SGH ポンプモーター		1		
31-2	290 230 00	SGH ダイヤフラム		1		
31-3	290 231 00	SGH バルブキット		1		
31-4	290 232 00	SGH ポンプケース		1		
31-5	290 233 00	SGH チェックバルブ		1		
31-6	290 234 00	SGH アツリョク スイッチ		1		
32	290 235 00	ポンプ トリツケ イタ		1		
33	290 236 00	SGH ソウスイホース		1	L=500	
	290 237 00	SGH ソウスイホース カン		1	(33,36~37)	
	34 290 238 00	SGH キュウスイホース		1	L=600	
35	290 239 00	SGH キュウスイホース カン		1	(34,36~37)	
	290 240 00	SGH ソウスイホース		1	L=8000	
	290 241 00	SGH ソウスイホース カン		1	(35,36~37)	
36	029 001 01	13ホースカップリングメン		6		
36-1	022 028 00	13ホースカップリングP		6		
37	014 045 00	エバーグリップ13-20		8		
38	290 242 00	ポンプスイッチ カン		1		
39	290 243 00	スプリングスイッチ カン		1		
39-1	290 244 00	スプリング		1		
40	056 060 00	ヒューズ 10A 6X30		1		
41	036 103 10	B M12X50		4	100ℓ、200ℓ用	
	036 103 20	B M12X50ハイテンション		4	300ℓ用	
42	038 008 05	W M12		8	100ℓ、200ℓ用	
	038 008 20	W M12 ハイテンション		8	300ℓ用	
43	039 008 00	SPW M12		4	100ℓ、200ℓ用	
	039 008 30	SPW M12ハイテンション		4	300ℓ用	
44	037 015 05	N M12		4	100ℓ、200ℓ用	
	037 015 20	N M12 ハイテンション		4	300ℓ用	
45	037 015 05	N M12		4		
46	039 008 00	SPW M12		4		
47	038 008 05	W M12		4		

\* 部品番号欄のスペース(余白)は数字を見やすくするためのもので、電算コードにはスペースはありません。

\* ☆印は単品販売不可部品。

■SGH100・200・300型

見出	部品番号	部品名称	Mコード	数量	備考	区分
48	037 004 09	N M5		8		
49	035 078 00	B M5X35		4		
50	036 022 05	B M8X35		2		
51	038 005 07	W M8		4		
52	039 006 05	SPW M8		2		
53	037 009 02	N M8		2		
54	290 005 00	ノズルブラケット		1		
55	036 026 06	B M10X35		1		
56	037 011 04	N M10		1		
57	290 004 00	ブラケットコティバン		1		
58	038 007 02	W M10		2		
59	039 007 08	SPW M10		2		
60	037 011 04	N M10		2		
	290 100 00	ノズルブラケット カン		1	(54~60)	
61	290 006 00	ノズルサポート		1		
62	036 026 06	B M10X35		1		
63	037 011 04	N M10		1		
	290 101 00	ノズルサポート カン		1	(61~63)	
64	290 007 00	ノズルホルダー		1		
65	290 102 00	フンカンハサミカナグ		2		
66	038 005 07	W M8		4		
67	036 046 00	B M8X45		2		
68	037009 70	N M8 SPWツキ		2		
	290 008 00	フンカンハサミカナグ		2	(65~68)	
		*8頭口、9頭口の場合、54~68は2セット付。				
69	017 099 00	1/2PFオン×22SWメン		1		
70	022 060 06	P 22X15X2		1		
71	290 029 00	6トウコ フンカン STD		1		
	290 030 00	8トウコ フンカン STD		1		
	290 031 00	9トウコ フンカン STD		1		
72	005 001 50	エポックPA-15P		6~9		
73	022 006 73	ノズルP ダイ ビニール		6~9		
74	022 009 09	13MM メンP		1		
	290 103 00	6トウコ フンカンSTD カン		1	(69~74)	
	290 104 00	8トウコ フンカンSTD カン		1	(69~74)	
	290 105 00	9トウコ フンカンSTD カン		1	(69~74)	

\* 部品番号欄のスペース(余白)は数字を見やすくするためのもので、電算コードにはスペースはありません。  
 \* ☆印は単品販売不可部品。

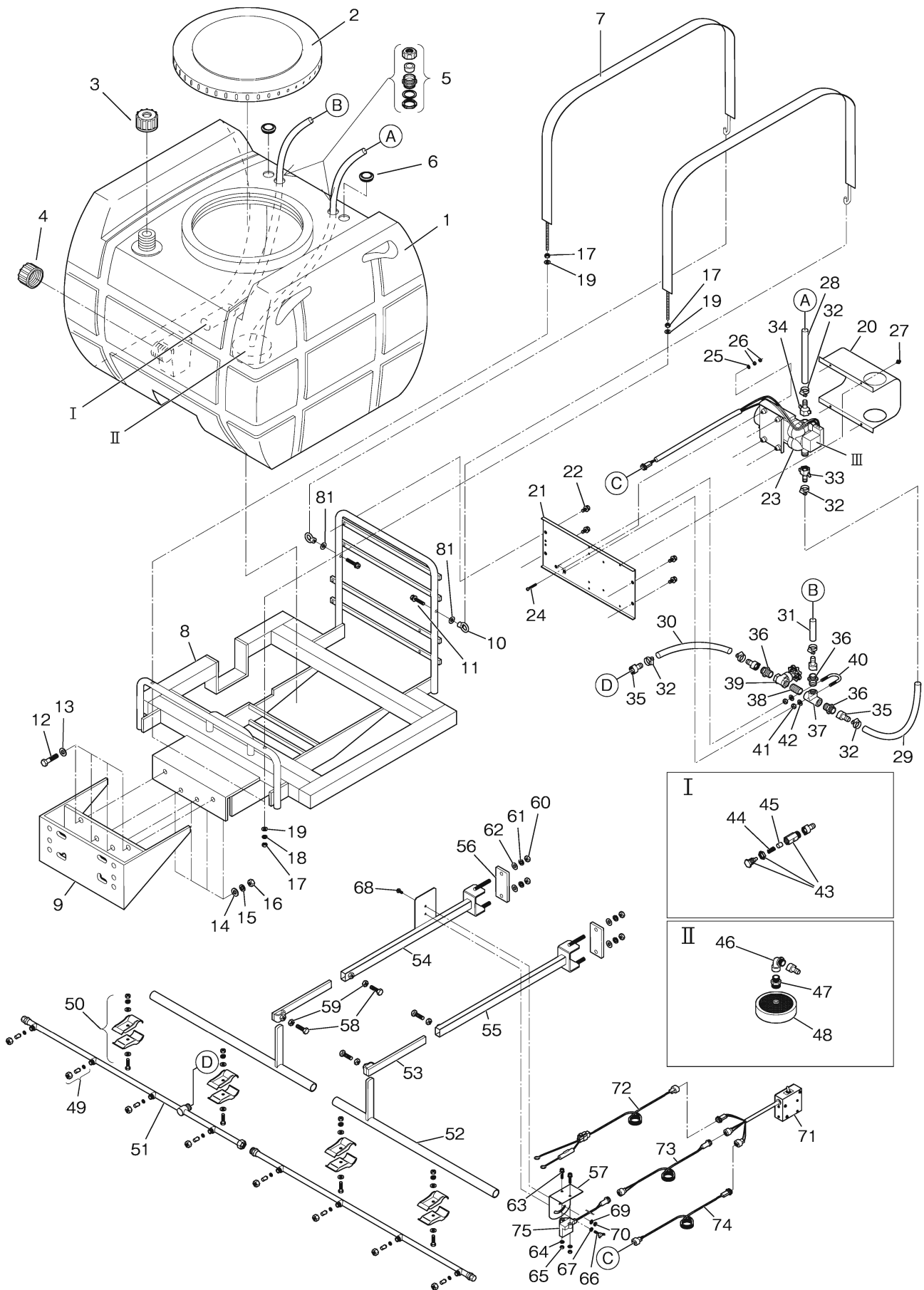
# 本機パーツリスト HATSUTA PARTS LIST

## 除草剤スプレー

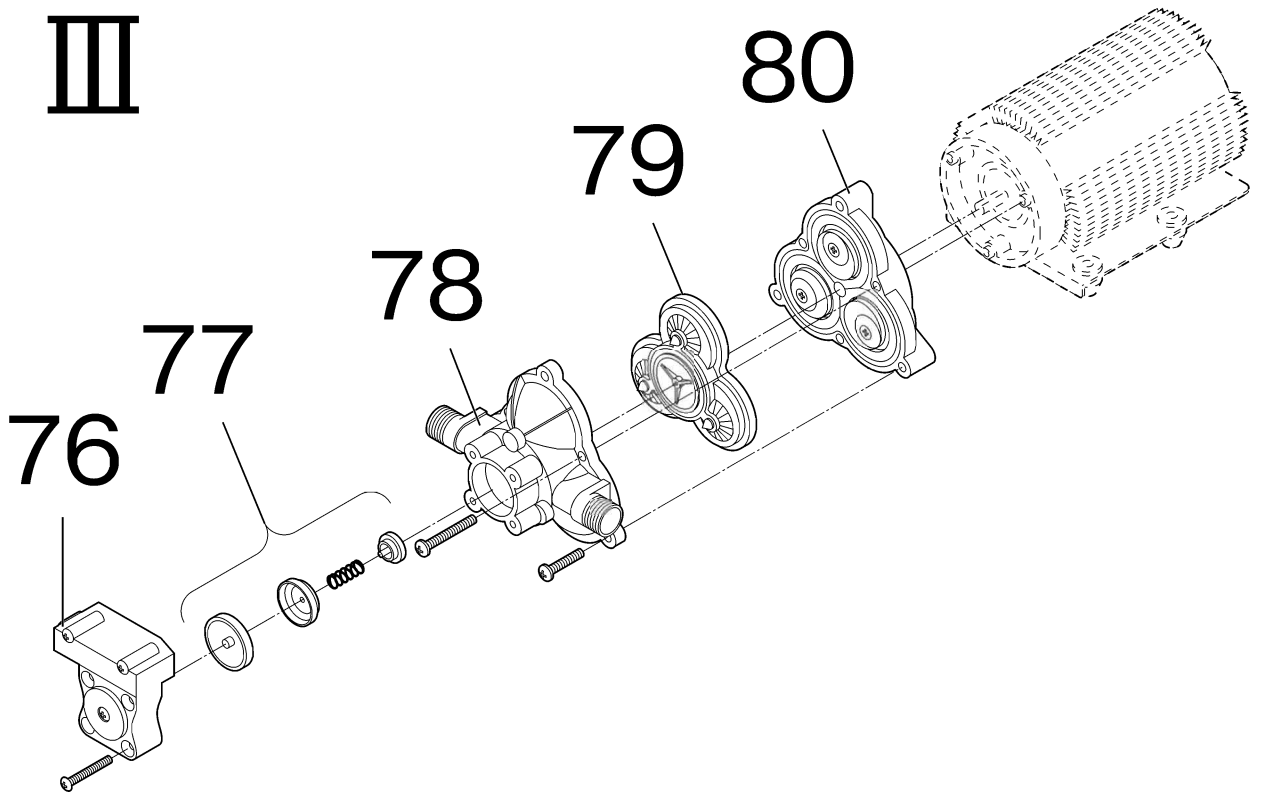
### TGH型

2014年10月

 初田工業株式会社



III



## TGH100.200.300

図番	部品番号	部品名称	数量	備考
1	29026000	TGHタンク 100	1	1~4、穴加工有り
	29026100	TGHタンク 200	1	1~4、穴加工有り
	29026200	TGHタンク 300	1	1~4、穴加工有り
2	29026300	タンクフタ 100	1	
	29026400	タンクフタ 200・300	1	
3	29026500	キャップ100	1	
4	29026600	キャップ	1	200・300共通
	29026600	キャップ	1	ドレン100・200・300共通
5	29026700	グロメット	2	2ポンプは数量4
6	29026800	メクラフタ	2	2ポンプは数量0
7	29026900	タンクバンド100	1	
	29027000	タンクバンド200	1	
8	29027100	タンクバンド300	1	
	29027200	フレーム 100	1	
	29027300	フレーム 200	1	
9	29027400	フレーム 300	1	
	29027500	ヒッチ100 イセキ	1	
	29027600	ヒッチ100 クボタ	1	
	29027700	ヒッチ200 イセキ	1	
	29027800	ヒッチ200 クボタ	1	
	29027900	ヒッチ300 イセキ	1	
10	29028000	ヒッチ300 クボタ	1	
	03703200	アイN M8	2	
11	06084030	B M8X40 P3	2	
12	03610320	B ハイテンション M12X50	8	
13	03800820	W ハイテンションM12	8	
14	03800820	W ハイテンションM12	8	
15	03900830	SPW ハイテンション M12	8	
16	03701520	N ハイテンション M12	8	
17	03700902	N M8	4	
18	03900601	SPW M8	2	
19	03800507	W M8	4	
20	29028100	ポンプカバー	1	
21	29028200	ポンプトリツケイタ	1	
22	06082080	B +M8x20 P3	4	
23	29022800	SGHポンプカン	1	TGH共通
24	06354000	V M5X40	4	
25	03800301	W M5	4	
26	03700409	N M5	4	
27	06351030	V M5X10P3	4	
28	29028300	キュースイホース	1	2ポンプは数量2
29	29028400	ヨスイホース	1	2ポンプは数量2
30	29028500	ソウスイホース	1	2ポンプは数量2
31	29028600	アウターホース	1	2ポンプは数量2
32	29028700	ホースバンド	8	2ポンプは数量16
33	29028800	ポンプフィティングエルボ	1	2ポンプは数量2樹脂製
34	29028900	ポンプフィティング	1	2ポンプは数量2樹脂製
35	29029000	1/2カツブリングメン	6	2ポンプは数量12
36	29029100	1/2カクニップル BS	3	2ポンプは数量6
37	29029200	1/2チース	1	2ポンプは数量2
38	29029300	1/2マルニップル	1	2ポンプは数量2
39	29029400	1/2スリースハルフ	1	2ポンプは数量2
40	29029500	Uホルト 8X20A	1	2ポンプは数量2
41	03704300	UN M8	2	2ポンプは数量4
42	03800507	W M8	2	2ポンプは数量4

## TGH100.200.300

図番	部品番号	部品名称	数量	備考
I	29029600	チョウアツベンカン	1	43～45
43	29029700	チョウアツドウタイクミ	1	
44	29029800	スプリング	1	
45	29029900	チョウアツベン	1	2ポンプ時使用 "
	29029200	1/2チース	1	
	29029100	1/2カクニップル BS	2	
II	29030000	ストレナーカン	1	2ポンプは数量2 46～48
46	29030100	1/2ストリートエルホ	1	2ポンプは数量2
47	29030200	イケイニップル	1	2ポンプは数量2
48	02815200	ヒラストレナー-3/4シンナシ	1	2ポンプは数量2
49	00500620	932フコエルホナシ	1	
50	29000800	フンカンハサミカナグ カン	2	8頭口以上は4クミ
51	29002900	6トウコ フンカン STD	1	ノスルなし
	29003000	8トウコ フンカン STD	1	"
	29003100	9トウコ フンカン STD	1	"
	29025000	TGHフンカン6STDカン	1	932フコ付
	29025100	TGHフンカン8STDカン	1	932フコ付
	29025200	TGHフンカン9STDカン	1	932フコ付
	29025300	TGHフンカン13STDカン	1	932フコ付
52	29000700	ノスルホルダー	1	8頭口以上は数量2
53	29010100	ノスルサポーターカン	1	" 58.59含む
54	29030300	ブラケットセンサーカワカン	1	" 56.58.59.60～62
55	29010000	ノスルブラケットカン	1	" 56.58.59.60～62
56	29000400	ブラケットコティハン	1	
57	29030400	センサーリツケイタ	1	
58	06103500	B M10X35	2	8頭口以上は数量4
59	03701104	N M10	2	8頭口以上は数量4
60	03701104	N M10	2	8頭口以上は数量4
61	03900708	SPW M10	2	8頭口以上は数量4
62	03800702	W M10	2	8頭口以上は数量4
63	06063080	B +M6X30 P3	2	
64	03800404	W M6	2	
65	03700501	N M6	2	
66	03603018	チョウB M6X10 SUS	1	
67	03800404	W M6	1	
68	06061560	B +M6X15 P1	1	
69	03800404	W M6	1	
70	03700502	UN M6	1	
71	29030500	デンゲンスイッチ カン	1	
72	29030600	ハーネス バッテリー	1	
73	29030700	ハーネス センサー	1	
74	29030800	ハーネス ポンプ	1	
75	29030900	ハーネス 2ポンプ	1	二又カプラー
	29031000	ケイシャセンサー カン		
III	29022800	SGHポンプカン	1	TGH共通
76	29023400	SGHアツリヨクスイッチ	1	"
77	29023300	SGHチェックバルブ	1	"
78	29023200	SGHポンプケース	1	"
79	29023100	SGHバルブキット	1	"
80	29023000	SGHダイヤフラム	1	"
81	03800507	W M8	2	